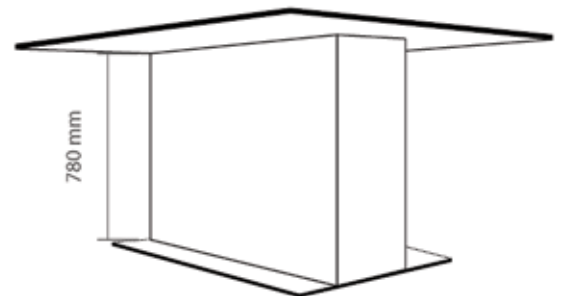
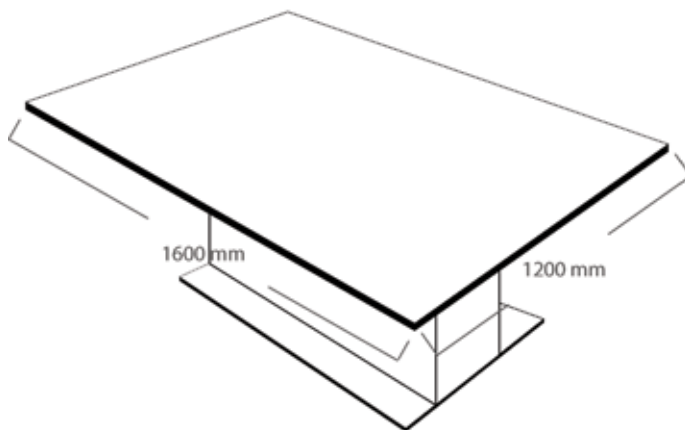


UNSERE PRODUKTE

Interaktiver Tisch



- Produktmerkmale:**
- › Vollflächige Sensorik 1382x1050 mm, Auswerteelektronik
 - › Verschiedene Formen und Größen auf Anfrage
 - › Hohe Langlebigkeit durch kratzfeste Oberfläche und stabile Unterkonstruktion

- Optional:**
- › Drahtlosbetrieb, Sende- und Empfangseinheit für Datensignal, Akku
 - › Spiegelumlenksystem inkl. Halterung
 - › USV Unterbrechungsfreie Stromversorgung für PC

- Technische Daten:**
- | | |
|---------------------------|--|
| Tischkonstruktion: | › Tischplatte 1600x1200 mm (BxH), Laminat weiß matt für Aufprojektion (andere Größen und Tischoberflächen auf Anfrage), Sockel aus MDF, Tischfuß aus Stahl, 1000x800x5 mm, lackiert in RAL-Farbe |
| Projektion: | › LCD-Projektor NEC NP4000, 5200 ANSI-Lumen, Auflösung 1024x768, Optik 1,5-2,0:1, inklusive Deckenhalterung mit Feinjustageeinrichtung, für Dauerbetrieb geeignet |
| Zuspieler: | › PC, 19" -Gehäuse |

UNSERE PRODUKTE **Interaktiver Tisch**



Interaktiver Tisch

Der von 235 MEDIA @evolution entwickelte interaktive Tisch ist das ideale Präsentationsmedium, um einer großen Besuchergruppe komplexe Zusammenhänge zu vermitteln. Die Tischoberfläche funktioniert wie ein überdimensionaler Touchscreen, auf den die gewünschten Informationen senkrecht von oben projiziert werden.

Die Basisanwendung des interaktiven Tisches ist eine Menüauswahl, die sich individuell an jedes Projekt anpassen lässt. Sie ist durch Spiele, Video- und Kameraeinspielungen erweiterbar und kann darüber hinaus als Steuersystem für Licht, Ton und Videoprojektionen im Raum eingesetzt werden. Der interaktive Tisch lässt sich auf diese Weise als komplexes System zu Präsentations- und Steuerungszwecken nutzen.

Kontakt

235 MEDIA
Am Kölner Brett 6
50825 Köln
Fon 0221 546480
Fax 0221 5464848
www.evolution.235media.com
www.235media.com

E-Mail: project@235media.com
Ansprechpartner: Jens Weber